

ИНСТРУКЦИЯ ПО ЭКСПЛУАТАЦИИ
Врезная вызывная панель
PDX-205

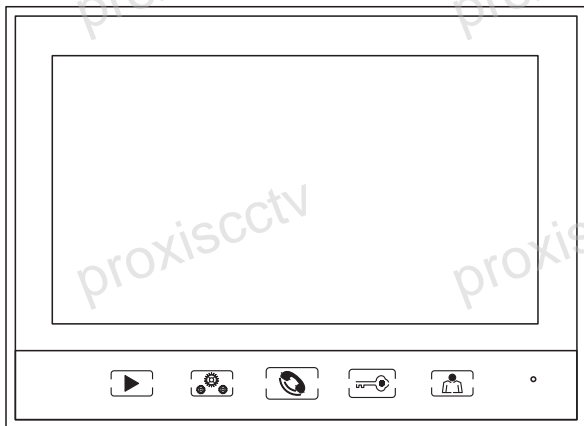
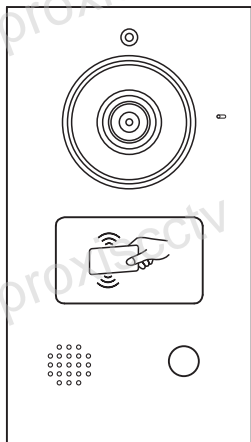


г. Москва, Окружной пр-д, д.8, стр.1
тел. 8 (495) 775-42-91 многоканальный
e-mail: info@proxis.ru
www.proxis.ru
www.proxiscctv.ru

Содержание

1	Введение	1
2	Вызывная панель	2
3	Контроллер	3
4	Установка вызывной панели	4
5	Монтаж вызывной панели	5
6	Характеристики камеры	6
7	Условия эксплуатации	6
8	Обслуживание	6
9	Меры предосторожности	6
10	Техническая поддержка	8
11	Предупреждения	8

Внешний вид панели



Соглашения

Монитор – этот термин мы используем для обозначения основного блока домофона, он имеет экран и крепится внутри помещения.

Панель – так мы называем вызывную панель, которая крепится снаружи помещения.

1. Введение

Устройство является гибкой, многофункциональной, помехоустойчивой, защищенной системой. Устройство имеет современный внешний вид, удобный дизайн, и простой в использовании интерфейс управления. Высокая четкость изображения и проста установки делают устройство практически идеальным для обеспечения системы безопасности дома.

Вы можете следить за внешней обстановкой в любое время. Наличие инфракрасной подсветки позволит опознать ночных посетителей.

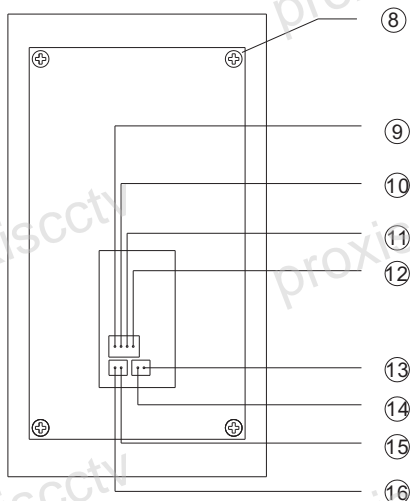
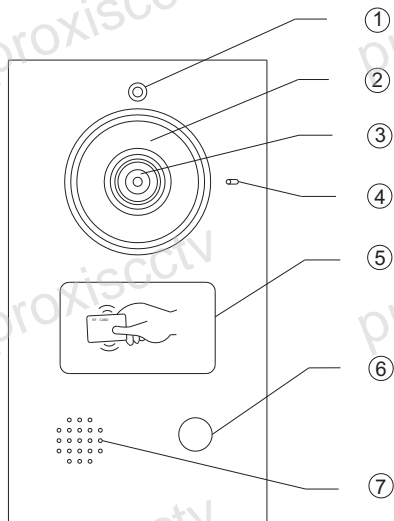
Внутренний блок может служить источником питания для вызывной панели, что не только удобно, но и позволяет экономить электроэнергию.

Вызывная панель может поддерживать несколько мониторов, что позволит Вам контролировать ситуацию снаружи из различных помещений в доме.

Устройство сертифицировано в стандарте Pass CE и ROHS.

Благодарим Вас за поддержку нашей продукции. Удовлетворение требований наших клиентов имеет приоритетную важность в нашей работе.

2. Вызывная панель

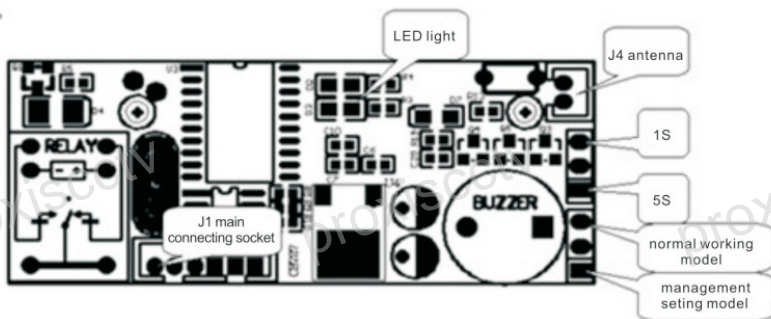


- (1) винт фиксации корпуса
- (2) инфракрасная подсветка
- (3) входной зрачок видеокамеры
- (4) микрофон
- (5) рогоі считыватель
- (6) кнопка вызова
- (7) динамик
- (8) винт крепления задней части корпуса
- (9) кабель питания 12В
- (10) аудио кабель
- (11) общий провод (земля)
- (12) видео кабель
- (13) кабель управления замком (-)
- (14) кабель управления замком (+12)
- (15) кабель дополнительного питания (-)
- (16) кабель дополнительного питания (+12)

3. Контроллер

Proxi-контроллер.

Схема подключения



S1	настройка времени
5S	установка времени разблокировки 5сек
1S	установить время разблокировки 1сек

первые шаги

- (1) инициализация системы
- (2) добавить карту пользователя в контроллер используя карту или специальный инфракрасный пульт дистанционного управления

Работа с картой

(1) Добавить карту пользователя: подключите питание, светодиод внутри панели должен замигать красно-зеленым светом, поднесите карту "increased card" (поставляется вместе с вызывной панелью) к считывателю, подержите в течении 3 сек, светодиод перейдет в режим постоянного свечения зеленым светом. После чего поднесите карту пользователя (считыватель работает в формате EM-Marine), контроллер должен пикнуть более 2-раз. Светодиод при этом должен продолжать гореть зеленым светом. После поднесите вторую и последующие карты. После завершения программирования карт, поднесите карту "increased card" к считывателю, чтобы закрыть режим программирования. Светодиод перейдет в режим красно-зеленого мигания.

4. Установка вызывной панели

(2) Удаление карт пользователя: Поднесите карту “Delete card” (поставляется вместе с вызывной панелью), Вы услышите звуковой сигнал, после чего все пользовательские карты будут удалены из памяти контроллера.

(3) добавление карты пользователя: установите переключку в положение S2, подключите питание, загорится красный светодиод, через некоторое время (около 5 сек) загорится зеленый светодиод. Затем поднесите карту пользователя, контроллер должен пикнуть более 2-раз. Светодиод при этом должен продолжать гореть зеленым светом. После поднесите вторую и последующие карты.

После завершения программирования, отключите питание контроллера.

При установке панели обратите внимание на следующее:

Если расстояние от панели до монитора превышает 10м, вызывную панель необходимо запитать отдельно. Блок питания при этом должен соответствовать следующим характеристикам: выходное напряжение 12В, коэффициент пульсации не более 100 мВ, выходная мощность не менее 10 Вт.

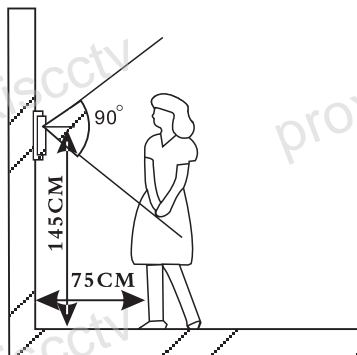
Управление электрическим замком +12В, максимальный ток нагрузки не должен превышать 3 А.

Установка вызывной панели

• Стандартная высота для установки вызывной панели 145см. (обратите внимание: положение зависит от высоты посетителя, стремитесь установить панель так, чтобы центр объектива совпал с линией зрения).

Расстояние между уровнем земли и нижней части вызывной панели примерно 130см. Основные характеристики вызывной панели:

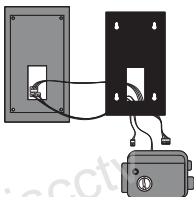
- угол видимости по вертикали составляет 90 градусов
- Для получения четкого изображения расстояние между посетителем и панелью должно быть не более 75см.



5. Монтаж вызывной панели

Монтаж вызывной панели

①



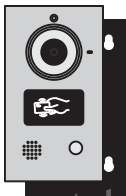
Проложите кабель так, чтобы разъемы не мешали установке панели в кронштейн.

②



Прикрепите с помощью саморезов кронштейн в предварительно подготовленной нише.

③



Установите внешний блок в кронштейн

④



Закрепить вызывной блок в кронштейне с помощью внешнего винта

5

6. Технические характеристики видеокамеры

Матрица	1/3"/F3.6/1100
Разрешение	600 твл
Чувствительность	2Лк
Источник ИК	6 ИК светодиодов
Габариты (мм)	152x85x35

7. Условия эксплуатации.

1. Рабочая температура: -15°C до +55°C
2. Рабочая влажность: не более 85%, избегать конденсата.

8. Обслуживание

- 1) Используйте мягкую сухую ткань для очистки и протирки устройства.
- 2) Выключите питание монитора (внутренний блок) перед чисткой.
- 3) В случае сильного загрязнения можно использовать нейтральное моющее средство с последующей протиркой насухо.
- 4) Не используйте бензин, растворитель или другие органические растворители для очистки. Эти вещества могут повредить корпус устройства или обесцветить кнопки.

9. Меры предосторожности

1. Устройство должно быть установлено на прочной твердой поверхности, в хорошо проветриваемом непыльном месте, в сухом помещении, вдали от прямых солнечных лучей и сильного магнитного поля.
2. Не используйте химикаты для очистки поверхности, вы должны использовать чистую сухую мягкую ткань.
3. Не допускайте нажатия нескольких клавиш вместе.
4. Наилучшую совместимость демонстрируют устройства, которые были произведены на нашем заводе. Другие устройства могут быть несовместимы или могут работать неправильно.

4. Основные операции

5. Не разбирайте устройство самостоятельно. Если устройство нуждается в ремонте, обратитесь к дилеру.
6. Не монтируйте устройство и не подключайте/отключайте провода под напряжением. Это может привести к поражению электрическим током или повреждению устройства.
7. Не удерживайте кнопку настройки громкости звука, так как это может привести резкому увеличению громкости и вызвать повреждение слуха.
8. Не устанавливайте монитор в местах, где на него можно натолкнуться, ударить или тряхнуть.
9. Во время грозы отключите электропитание от сети переменного тока. При скачке напряжения это может привести к пожару, поражению электрическим током.
10. Не устанавливайте компоненты устройства в любом из следующих мест (поскольку это может вызвать неисправность системы):
 - Крайне высокая или низкая температура: под прямыми солнечными лучами, вблизи оборудования, которое влияет на температуру, перед кондиционером.
 - В местах с повышенной влажностью, таких как ванная комната, погреб, теплица и т.д.
 - В местах, где может скапливаться пыль, масла, соли, химические вещества и т.д.
 - В местах, подверженных постоянной вибрации или механическим ударам.
 - В местах, где работают устройства, генерирующие помехи, например, близко к телевизору или радио передатчику.
11. Монитор предназначен для использования исключительно в помещении. Не устанавливайте его на открытом воздухе.
12. Сохраняйте оборудование сухим. Если вода попала на оборудование, немедленно сотрите ее. Вода содержит минералы, которые могут испортить электронную схему.
13. Домофон не работает во время отключения электроэнергии.
14. Домофон подвержен помехам, создаваемым электромагнитным оборудованием, если излучатель (антенна) последнего находится рядом.



10. Техническая поддержка

1. Пожалуйста прочтите это руководство перед установкой и использованием. Сохраните данное руководство для использования в будущем.
2. Пожалуйста строго следуйте руководству пользователя при использовании и установке оборудования. Если вы столкнетесь с какими-либо проблемами в процессе установки, пожалуйста, позвоните нам для получения технической поддержки и консультационных услуг.

11. Предупреждения

1. Наша компания стремится к улучшению оборудования и оставляет за собой право вносить изменения и усовершенствования без предварительного уведомления. Иллюстрации в этом руководстве приведены только для справки.
2. Все гарантии и ответственность становятся недействительным, если вы или ваш дилер открывали устройство без разрешения или удалили / испортили маркировку изделия.
3. Пожалуйста, убедитесь, что вы тщательно записали и храните наклейку с серийным номером на устройстве. Это единственное средство идентификации вашего оборудования.
4. Гарантия составляет два года с момента приобретения устройства, мы обещаем предоставить вам бесплатное техническое обслуживание и техническую поддержку.

