



IP камера EVC-DNT-S20-P



Инструкция по эксплуатации



1. Распаковка устройства.

1. После получения товара, пользователь должен открыть коробку, чтобы проверить внешний вид устройства на предмет повреждений.
2. Пожалуйста, проверьте комплектацию, сверяясь с нижеприведенным перечнем.

Наименование	Количество
IP камера	1
Паспорт	1



Наиболее важные операции и способы устранения неполадок описаны в данном руководстве. Уважаемый пользователь, работы по монтажу камеры должен производить специалист, так как существует опасность поражения электрическим током.



Напоминания:

- Источник питания должен быть сертифицированным, выходное напряжение, ток, полярность напряжения должны соответствовать требованиям данного оборудования.
- Установите устройства защиты от молнии или выключите питание при громе и молнии.
- Для захвата видео и фотографий высокого качества, пожалуйста, убедитесь, что сетевое подключение является стабильным и бесперебойным.



2. Примечания к продукту

1. Перед использованием камеры, пожалуйста, прочтите это руководство и убедитесь, что блок питания исправен и соответствует требованиям.
2. Пользователи должны следовать инструкции производителя, заниматься монтажом и демонтажом камеры должен профессионал, не надо самостоятельно разбирать камеру.
3. Для предотвращения повреждения светочувствительной матрицы не допускайте попадания в объектив прямого яркого света в течение длительного времени.
4. Если объектив загрязнен или запотел, пожалуйста, используйте сухую мягкую ткань, чтобы очистить его.
5. Камеру не следует устанавливать под кондиционером, в противном случае высока вероятность попадания конденсата на объектив и как следствие размытое изображение.
6. При установке, ремонте или очистке оборудования, пожалуйста, убедитесь, что питание выключено.
7. Избегайте высокой температуры или близости источников тепла в месте установки камеры, обратите внимание на вентиляцию.
8. Во избежание повреждения камеры и поражения электрическим током, непрофессионалам запрещено монтировать и демонтировать оборудование.
9. Запрещено использовать наше оборудование в среде сильного магнитного поля и лазерного излучения.
10. Пожалуйста, примите меры по заземлению и защите от молний.

3. Основные характеристики

1. Работа камеры в условиях низкой освещенности, высокая производительность формирования изображения в режиме реального времени, поддержка ABLC (автоматическая калибровка уровня черного).
2. Поддержка управления и мониторинга по сети через браузер IE.
3. Поддержка двойного потока.
4. Поддержка OSD, настройка цвета, яркости, насыщенности и масштаба.
5. Поддержка передачи видео в режиме реального времени, обнаружение движения, зоны приватности (маскировка).
6. Поддержка удаленного мониторинга, протокола ONVIF 2.4, ИК-переключатель.
7. Поддержка сетевой платформы P2P.

4. Технические характеристики.

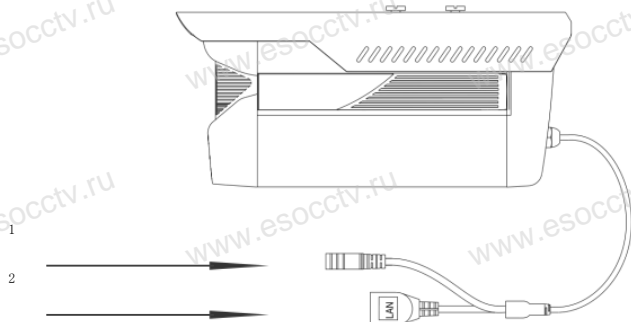
Микросхема	IMX322+HI3516C
Описание	антивандальная IP камера
Тип сенсора	1/2.9" 2Мп CMOS
Мин. освещенность	0.01Лк
Соотношение шум/сигнал	52дБ
Затвор	1/1—1/10000с
WDR (расширенный динамический диапазон)	цифровой WDR
Объектив	Ручной варифокал 2.8-12 мм
День/Ночь	ИК фильтр , подсветка - 20 м
Видео формат	H.264/AVI/JPEG
Битрейт	64-12000Кб/с
Максимальное разрешение	1920×1080
Частота кадров	50Гц:25к/с(1920×1080) 60Гц:30к/с(1920×1080)
Настройки изображения	Яркость, контрастность, насыщенность, резкость
Аудио формат	G.711(при наличии аудиовхода)
Компенсация задней засветки	+
Хранение	FTP, NVR, SMTP, облачный сервер
Onvif	Onvif 2.4
Тревога	Детекция движения, зоны приватности
Сетевые протоколы	TCP/IP, HTTP, DHCP, FTP, DNS, DDNS, RTSP, NTP, SMTP
Функции	3 потока / зеркало
Интерфейс	RJ45 (10M/100M)
Аудио вход (некоторые модели)	в некоторых моделях есть 1 канал (для микрофона или линейного входа)
Рабочая температура	-40°C~60°C
Влажность	90% без конденсата
Питание	DC12В±5%, PoE 802.3af
Защита	IP66

5. Структура камеры

Приведенная ниже иллюстрация используется в качестве примера

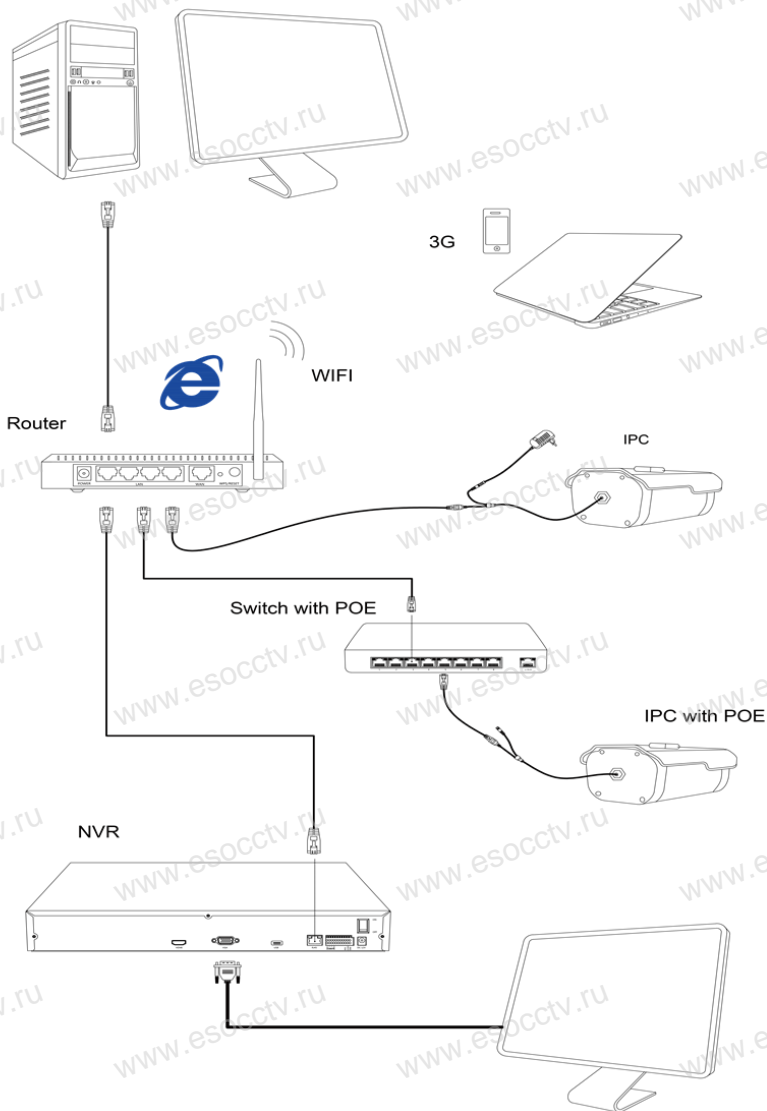
1. Входной интерфейс

Тип 1



Номер на схеме	Интерфейс	Назначение
1	Разъем питания	Постоянный ток с напряжением 12В
2	Сетевой разъем	Передача данных

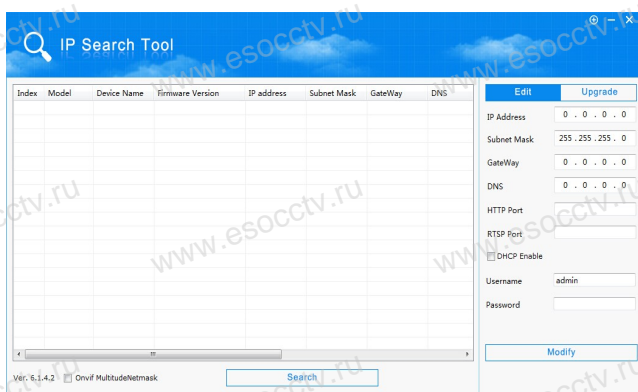
2. Пример схемы соединений



6. Руководство по быстрой настройке камеры

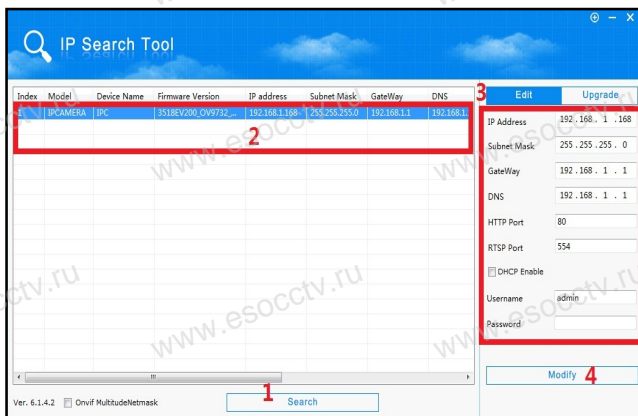
1. Установка клиентского программного обеспечения

Найдите на CD диске файл «IP Search.exe», скопируйте его на компьютер и дважды щелкните по нему, чтобы запустить его. Как показано на картинке:



2. Изменение IP настроек камеры

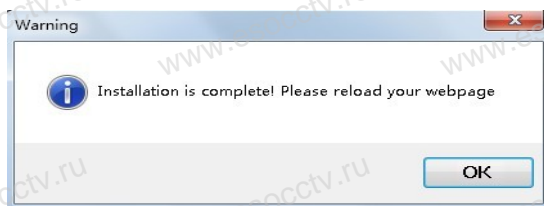
Убедитесь, что IP-камера подключена. Нажмите кнопку Search (Поиск) для поиска IP-камеры, найдите в списке нужную вам камеру, щелкните по ней, а затем измените настройки IP. В завершение, нажмите кнопку Modify IP (Изменить IP), чтобы подтвердить изменение. Как показано на картинке:



7. Подключение камеры через браузер IE

1. Настройка браузера

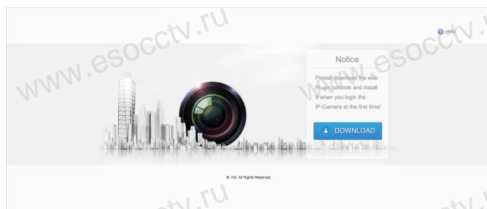
Откройте браузер IE, выберите Tool (сервис) → Internet Option (свойства) → Security (безопасность) → Customized Level (другой) → Active X Control (элементы Active X и модули подключения) и выберите для всех плагинов «Включить».



2. Введите в адресной строке браузера <http://192.168.1.168>

3. Установка плагина в браузер для управления камерой

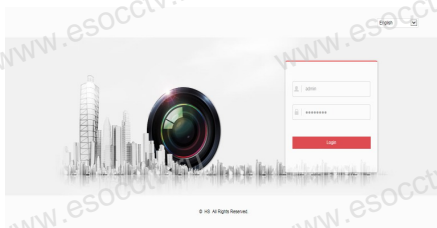
Для первого подключения к камере необходимо установить на вашем компьютере плагин ОСХ, при первом обращении к камере возникнет всплывающее окно, нажмите «ОК» и плагин ОСХ будет установлен. Как показано на картинке:



4. Пользовательский вход

Обновите страницу в браузере и введите правильное имя пользователя и пароль.

По умолчанию имя пользователя и пароль - admin и admin.



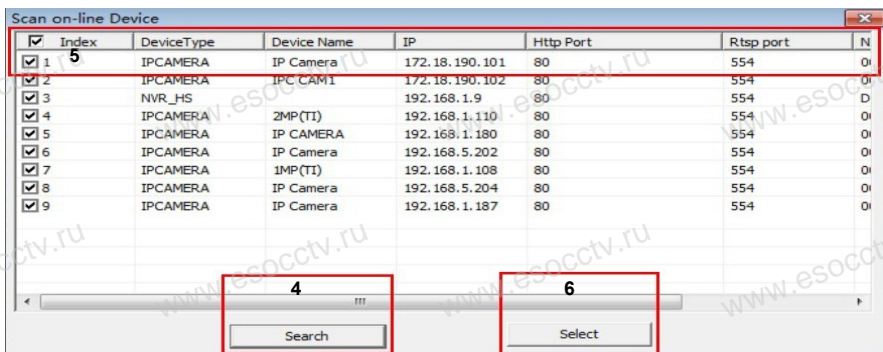
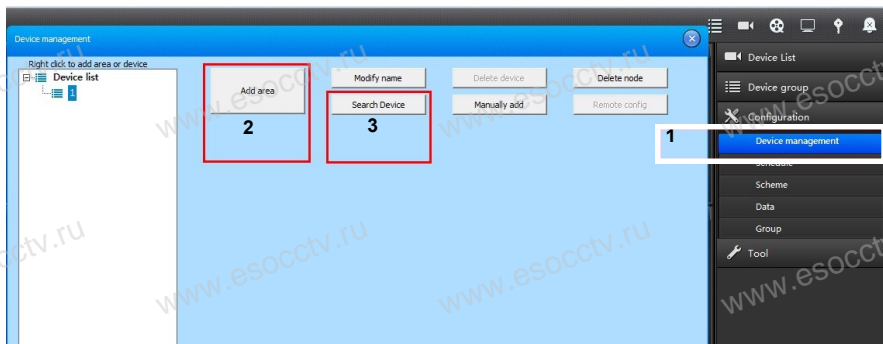
8. Подключение к камере с компьютера

1. Установка программного обеспечения CMS на компьютер

Найдите на CD диске файл «HeroSpeedCMS.exe», скопируйте его на компьютер и дважды щелкните по нему, чтобы запустить его. Как показано на картинке

2. Автоматическое добавление устройства

Нажмите кнопку Search Device (Поиск устройства) для поиска IP-камеры в локальной сети, добавьте устройство.

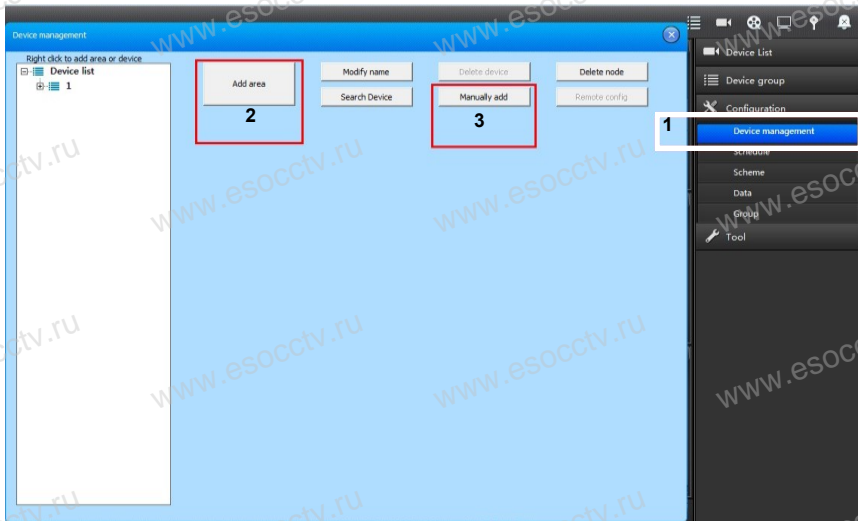


※ Добавление устройства вручную:

Configuration Management → Device Management → Add Device → Online Searching → Query → Select Device

Управление конфигурацией устройства → Управление устройством →

Добавить устройство → Поиск активных устройств → Запрос → Выбрать устройство

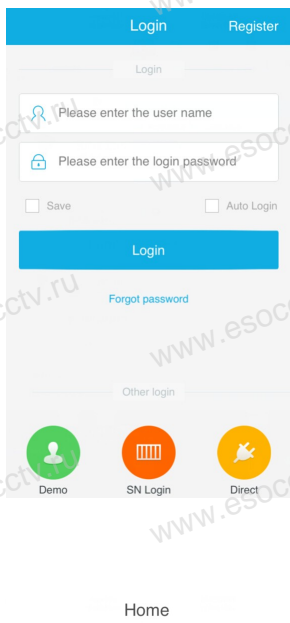


Manually add a device

Device info		Device type	IPCAM
Device name	<input type="text"/>	Port	554
Device IP	<input type="text"/>	Http port	80
Username	admin	Channels	1
Password	*****	Link Type	<input type="text"/>
Area name	1	Playback	5000

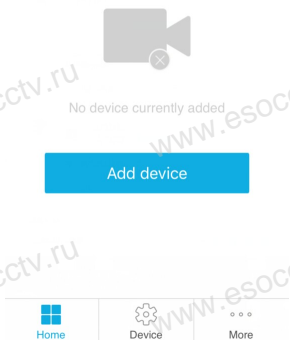
OK Cancel

9. Подключение с мобильных устройств



1. Установка программы мобильного мониторинга

Введите URL-адрес на телефоне:
www.freeip.com, скачайте и установите программное обеспечение для мобильного мониторинга «FREEIP».



2. Добавление устройства

Нажмите кнопку Add Device (Добавить устройство).
Можно напрямую сканировать QR-код, чтобы подключить устройство или вручную ввести его серийный номер.

