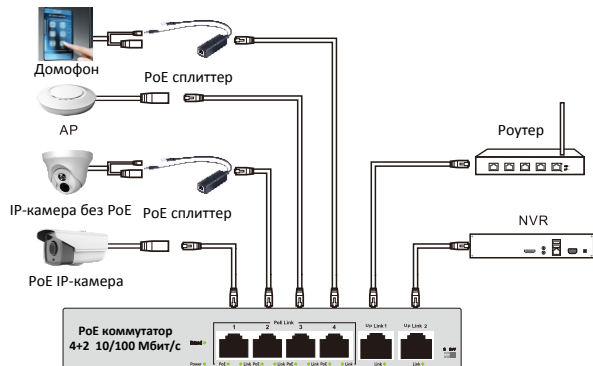


РоЕ коммутатор: схема соединения

На примере стандартного 4+2 портового РоЕ коммутатора



РоЕ коммутатор

Руководство

Общее

1. Подача питания для устройств с поддержкой РоЕ
2. Поддержка протокола IEEE802.3AF/AT
3. Максимальная мощность каждого порта 30Вт
4. Поддержка длинной линии (до 250м)
5. Изоляция порта в режиме длинной линии

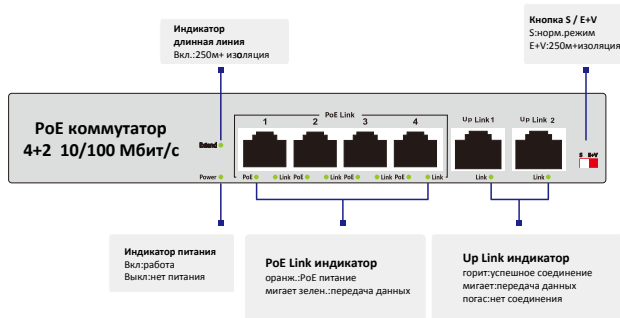
Предупреждения

Не использовать в тропическом климате.
Не использовать на высоте более 2000м.
В жилой застройке, работающее оборудование.
может создавать радио помехи.

Серия PoE 4 порта 100/1000

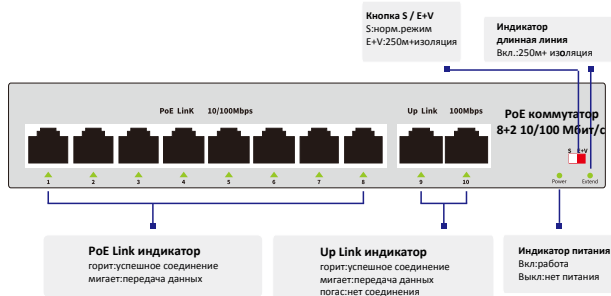
1 4 Port 100/1000 Series

Передняя панель 4-портового PoE коммутатора приведена для примера. Конкретная модель той же серии может иметь незначительные отличия.



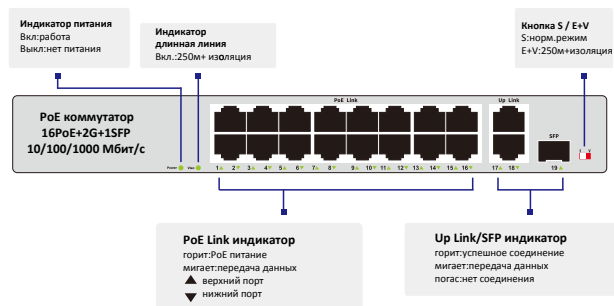
2 Серия PoE 16 портов 100/1000

Передняя панель 8-портового PoE коммутатора приведена для примера. Конкретная модель той же серии может иметь незначительные отличия.



3 Серия PoE 16 портов 100/1000

Передняя панель 16-портового PoE коммутатора приведена для примера. Конкретная модель той же серии может иметь незначительные отличия.



4 Серия PoE 24 порта 100/1000

Передняя панель 24-портового PoE коммутатора приведена для примера. Конкретная модель той же серии может иметь незначительные отличия.

